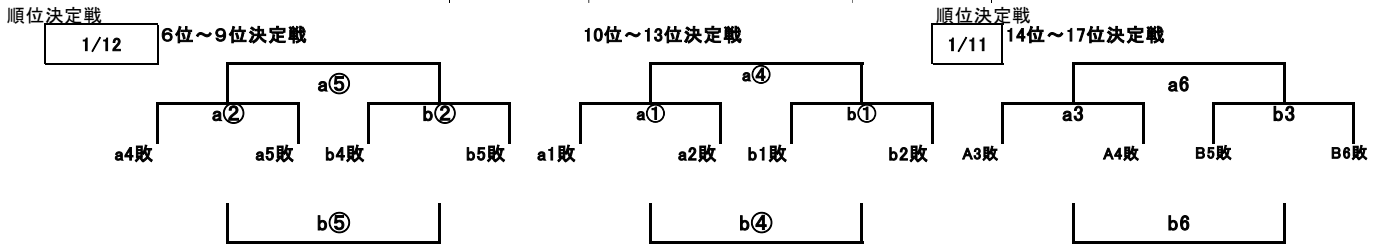
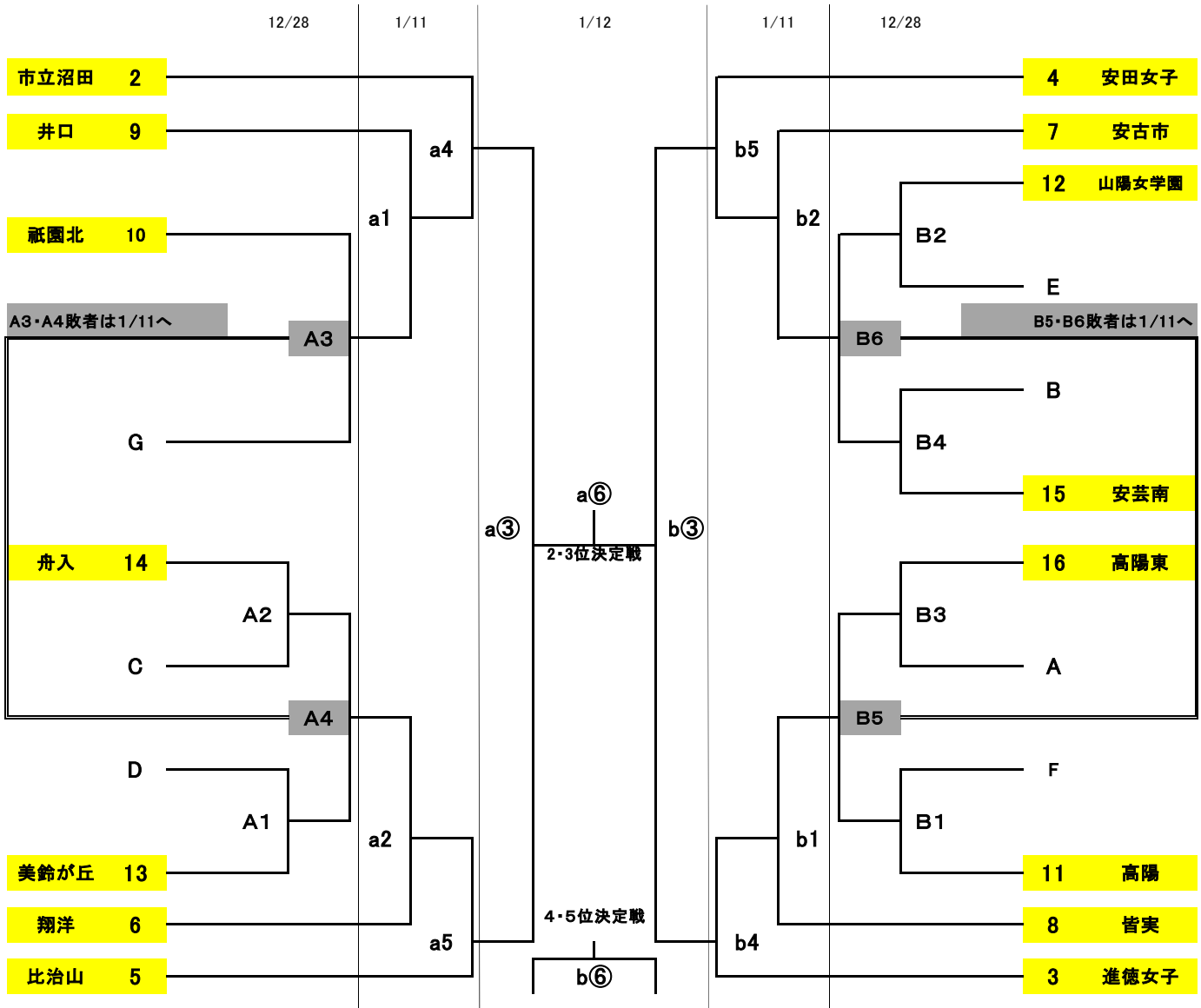


令和元年度広島地区高等学校バレーボール新人選手権大会(女子)12月22日(日)28(土)、1月11日(土)12(日)



* 新人県大会(女子)は桜が丘+22チームとする

* 桜が丘は春高に出場するため、地区予選は免除とし、地区は第1シードの得点を入れる

* 中国地区大会は、今大会の16位までをシードとする。(但し中国県大会の出場は14位まで)

* 第5試合目以降から試合があるチームに関しては、第3試合目以降の補助員に間に合うよう11時までは集合すること。

順位	1	2	3	4	5	6	7	8	9	10	11	12	13	14	15	16	17
得点	23	22	21	20	19	18	17	16	15	14	13	12	11	10	9	8	7
校名	桜が丘																

順位	18	18	18
得点	3.5	3.5	3.5
校名			

順位	18	18	18
得点	3.5	3.5	3.5
校名			

日時	会場	コート		会場責	競技責	審判責	代表者	開始式	プロトコル	試合間
12/28	安芸南	A	B	前	太田	大信	8:45	9:00	9:30	10分
1/11	進徳	a	b	小田	小田(安田)	平木				
1/12	進徳	a	b	小田	小田(安田)	平木				

進徳 11日4台 12日5台まで

保護者の車は原則乗り入れ禁止 公共交通機関での来校をお願いします